

Vážený zákazníku, děkujeme za zakoupení našeho výrobku. Pozorně si přečtěte následující pokyny a dodržujte je, aby vám sloužil bezpečně a k plné spokojenosti. Předejdete tak jeho nesprávnému použití či poškození. Zabraňte neobdobné manipulaci s tímto přístrojem a vždy dodržujte zásady používání elektrospotřebičů. Návod k použití pečlivě uschovejte. Montáž může provádět pouze kvalifikovaný pracovník s kvalifikací dle vyhlášky č. 50/1978 Sb. v platném znění, minimálně pracovník znalý dle § 5 vyhlášky č. 50/1978 Sb., v platném znění.

TECHNICKÉ PARAMETRY

Model	WPH-100W-007
Vstupní napětí	AC220~240V
Výstupní napětí	DC 70V-130V / 180V-260V
Frekvence	50/60 Hz
Jmenovitý výkon	100 W
Materiál	Hliník
Svítivost	140Lm/W
Světelný tok	14000 lm
Provozní teplota	-30°C ~ +50°C
Chromatická	5000K
Rozměry svítidla	∅ 270 × 157.76 mm
Úhel vyzařování	120°
Ochrana IP	IP65
Vykreslení barev	>80ra

Balení obsahuje:

- 1 ks LED světlo High Bay
- 1 ks Návod
- 1ks Instalační kroužek

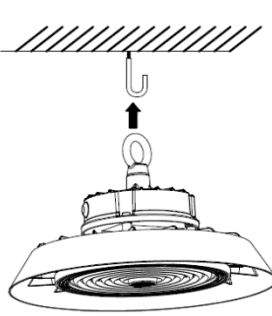
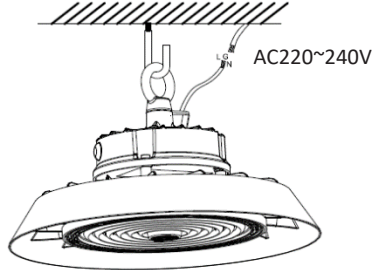
Světelný zdroj tohoto svítidla je nevyměnitelný, po skončení životnosti je třeba vyměnit svítidlo celé a zlikvidovat jej na místě pro to určeném. Tento produkt obsahuje světelný zdroj, který z konstrukčních důvodů nelze vyjmout pro ověření, a proto je celý produkt považován za světelný zdroj. Přívodní kabel nelze vyměnit, je-li poškozený, zařízení nesmí být nadále používáno.

VAROVÁNÍ

1. Před instalací si pečlivě přečtěte návod k obsluze.
2. Instalaci svítidla pověřte pouze kvalifikovanou osobu z oboru nebo odborného technika.
3. Před instalací zkontrolujte, zda místní rozsah napětí odpovídá pracovnímu napětí svítidla.
4. Pokud dojde k poškození svítidla, měl by jej vyměnit dodavatel, servisní zástupce nebo kvalifikovaná osoba.
5. Chraňte svítidlo před ohněm, přepětím a vibracemi.
6. Dbejte zvýšené opatrnosti, aby nedošlo k požáru, nebo úrazu elektrickým proudem.

INSTALACE

Zavěšení

<p>1.</p>  <p>Vyvrtejte otvor do stropu a nainstalujte hák.</p>	<p>2.</p>  <p>Zavěste svítidlo.</p>	<p>3.</p>  <p>Připojte kabely. Hnědá – L, Modrá – N, Žlutá/zelená – zem. Dbejte na vodotěsné zpracování.</p>
----------------------------------------------------------------------------------------------------------------------------------------------------	------------------------------------------------------------------------------------------------------------------------	-----------------------------------------------------------------------------------------------------------------------------------------------------------------------------------------------------------

ROZMĚRY

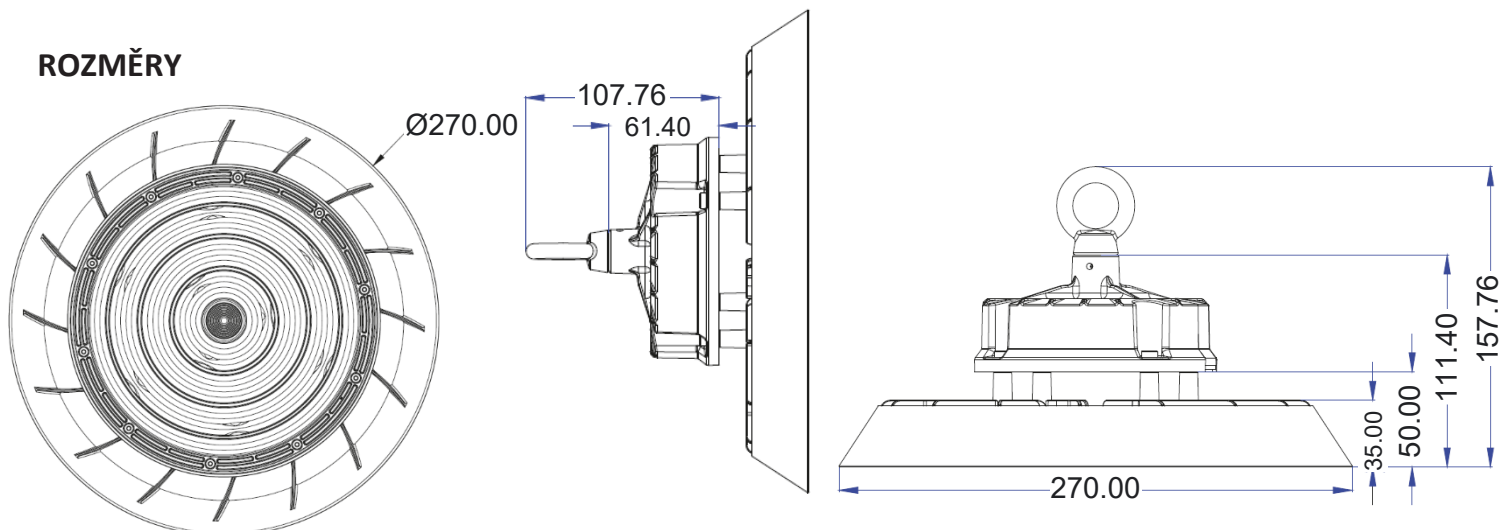
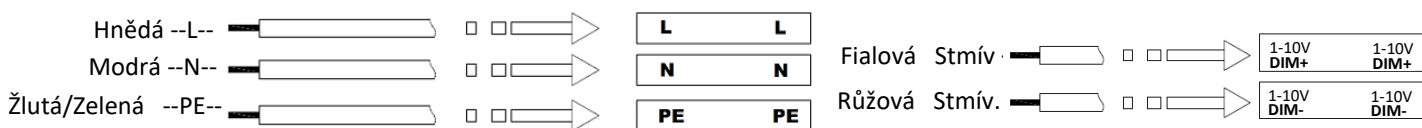


SCHÉMA ZAPOJENÍ



SK WPH-100W-007 LED High Bay 100W 1-10V

SOLIGHT

Vážený zákazník, ďakujeme vám za zakúpenie nášho výrobku. Pozorne si prečítajte nasledujúce pokyny a dodržiavajte ich, aby vám slúžili bezpečne a k vašej plnej spokojnosti. Zabráni sa tak zneužitiu alebo poškodeniu. Vyvarujte sa neodbornej manipulácie s týmto spotrebičom a vždy dodržiavajte pokyny na používanie elektrických spotrebičov. Návod na použitie si starostlivo uschovajte. Montáž môže vykonávať len kvalifikovaný pracovník s kvalifikáciou podľa vyhlášky č. 50/1978 Zb. v znení neskorších predpisov, minimálne pracovník, ktorý má znalosti podľa § 5 vyhlášky č. 50/1978 Zb. v znení neskorších predpisov.

TECHNICKÉ PARAMETRE

Model	WPH-100W-007
Vstupné napätie	AC220~240V
Výstupné napätie	DC 70V-130V / 180V-260V
Frekvencia	50/60 Hz
Menovitý výkon	100 W
Materiál	Hliník
Svietivosť	140lm/W
Svetelný tok	14000 lm
Prevádzková teplota	-30°C ~ +50°C
Chromatickosť	5000K
Rozmery svietidla	∅ 270 × 157.76 mm
Uhol lúča	120°
Ochrana IP	IP65
Zobrazenie farieb	>80ra

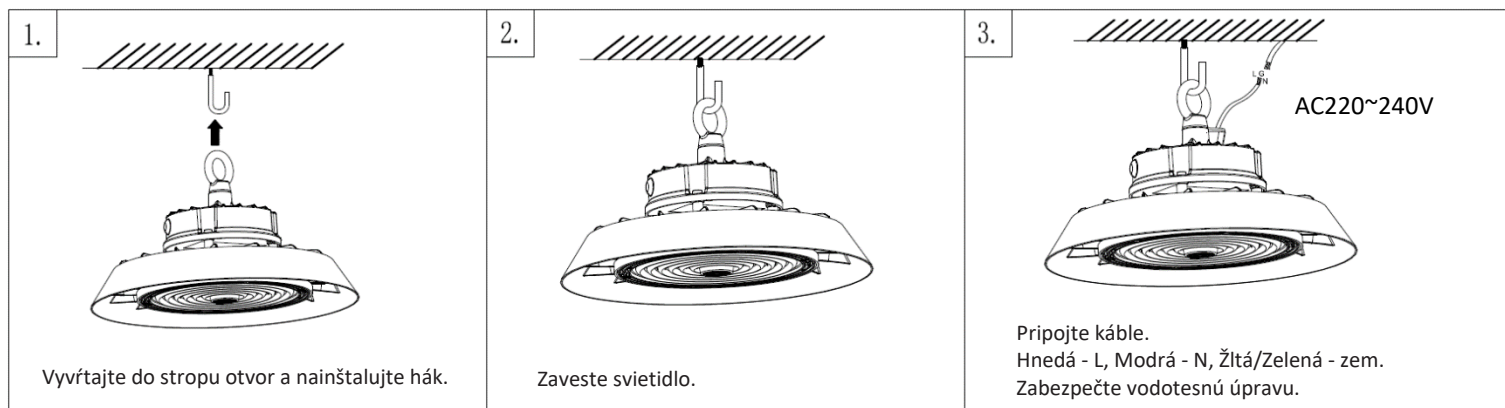
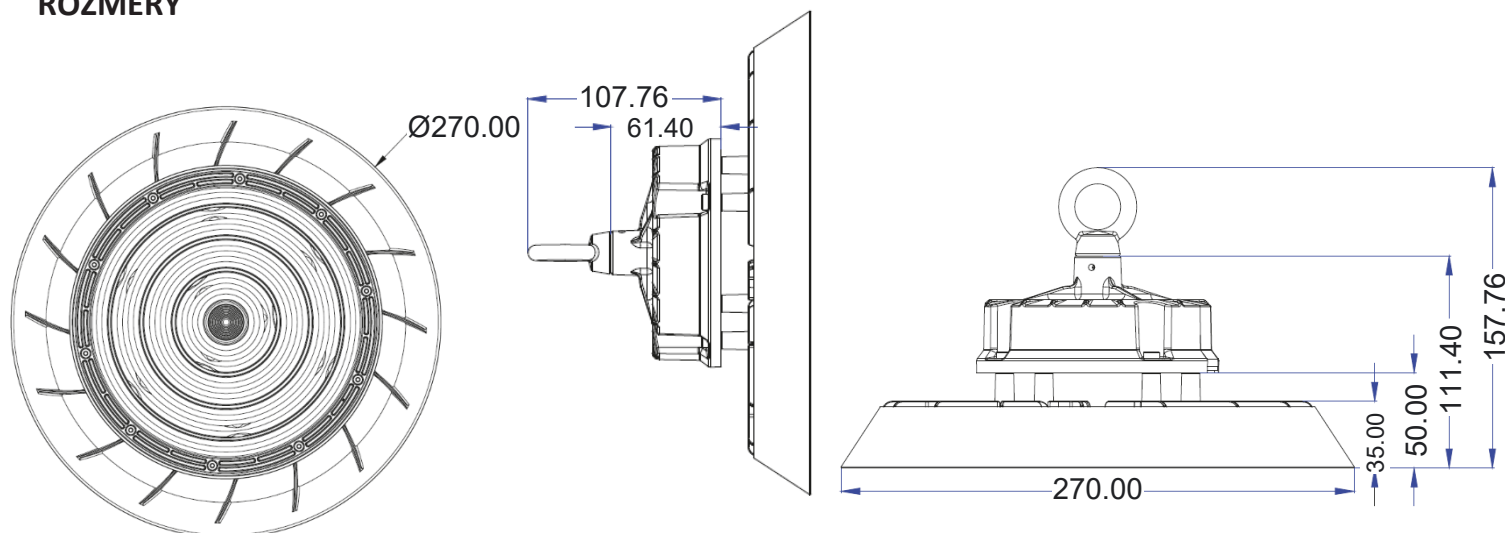
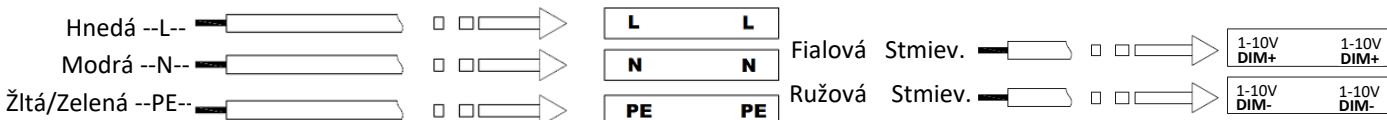
Balenie obsahuje:

- 1 ks LED High Bay Light
- 1 ks Návod
- 1 ks inštalčný krúžok

Svetelný zdroj tohto svetidla je nevymeniteľný, po skončení životnosti je potrebné vymeniť svetidlo celé a zlikvidovať ho na mieste pre to určenom. Tento produkt obsahuje svetelný zdroj, ktorý z konštrukčných dôvodov nie je možné vybrať pre overenie, a preto je celý produkt považovaný za svetelný zdroj. Prívodný kábel nie je možné vymeniť, ak je poškodený, zariadenie nesmie byť naďalej používané.

VAROVANIE

1. Pred inštaláciou si pozorne prečítajte návod na obsluhu.
2. Inštaláciu svetidla zverte len kvalifikovanej osobe v danej oblasti alebo odbornému technikovi.
3. Pred inštaláciou skontrolujte, či rozsah miestneho napätia zodpovedá prevádzkovému napätiu svetidla.
4. Ak je svetidlo poškodené, mal by ho vymeniť dodávateľ, servisný zástupca alebo kvalifikovaná osoba.
5. Chráňte svetidlo pred požiarom, prepätím a vibráciami.
6. Zachovávajte maximálnu opatrnosť, aby ste zabránili vzniku požiaru alebo úrazu elektrickým prúdom.

INŠTALÁCIA**Zavesenie****ROZMERY****DIAGRAM ZAPOJENIA**

Dear customer, thank you for purchasing our product. Please read the following instructions carefully and follow them to serve you safely and to your full satisfaction. This will prevent misuse or damage. Avoid unprofessional handling of this appliance and always observe the electrical appliance usage guidelines. Keep the instruction manual carefully. Installation may only be carried out by a qualified worker qualified in accordance with Decree No. 50/1978 Coll., as amended, at least a worker who is knowledgeable in accordance with Section 5 of Decree No. 50/1978 Coll., as amended.

TECHNICAL PARAMETERS

Model	WPH-100W-007
Input voltage	AC220~240V
Output voltage	DC 70V-130V / 180V-260V
Frequency	50/60 Hz
Rated power	100 W
Material	Hliník
Luminance	140Lm/W
Luminous flux	14000 lm
Operating temperature	-30°C ~ +50°C
Chromaticity	5000K
Dimensions of the luminaire	∅ 270 × 157.76 mm
Beam angle	120°
IP protection	IP65
Colour rendering	>80ra

The package contains:

- 1 pc LED High Bay Light
- 1 pc Instructions
- 1 pc Installation ring

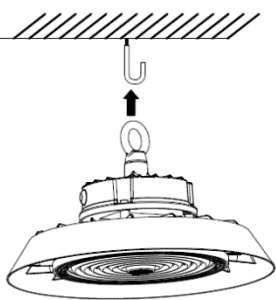
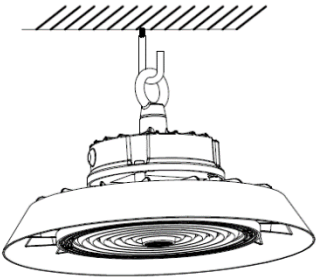
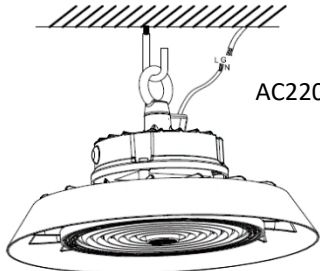
The light source of this luminaire is non-replaceable, at the end of its service life the entire luminaire must be replaced and disposed of in a designated place. This product contains a light source that for design reasons cannot be removed for verification and therefore the entire product is considered a light source. The power cord cannot be replaced if damaged, the unit must no longer be used.

WARNING

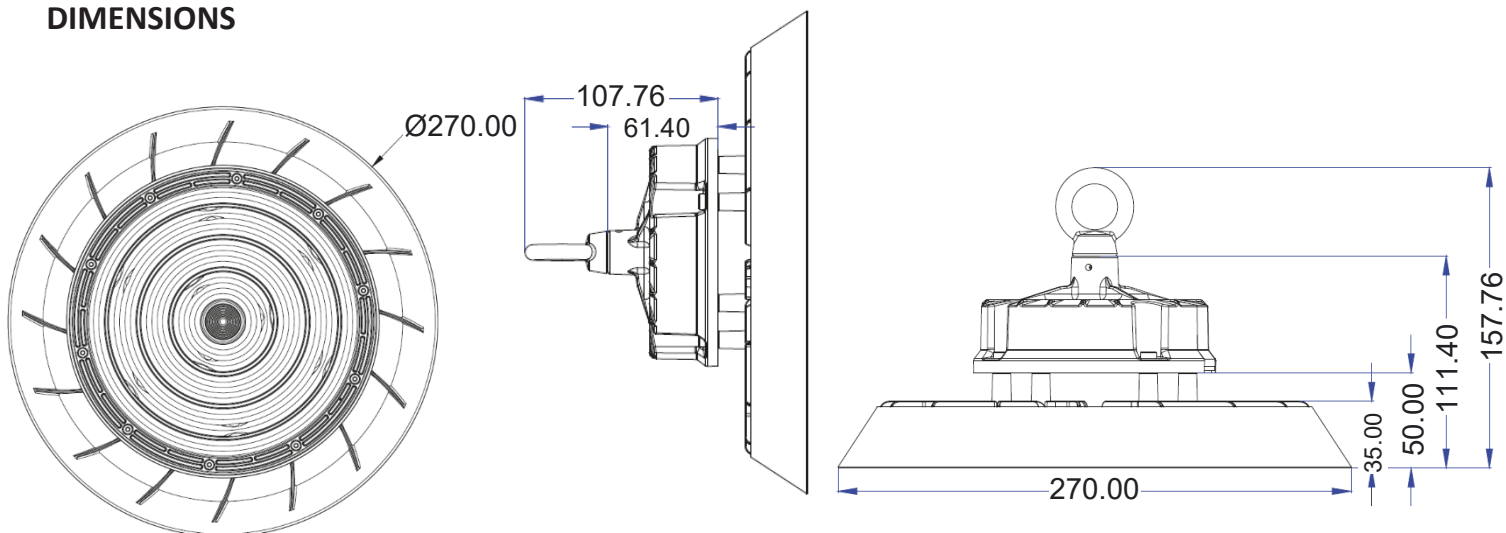
1. Read the operating instructions carefully before installation.
2. Have only a qualified person in the field or a professional technician install the luminaire.
3. Before installation, check that the local voltage range matches the operating voltage of the luminaire.
4. If the luminaire is damaged, it should be replaced by a contractor, service representative or qualified person.
5. Protect the luminaire from fire, overvoltage and vibration.
6. Use extreme caution to prevent fire or electric shock.

INSTALLATION

Hanging

<p>1.</p>  <p>Drill a hole in the ceiling and install the hook.</p>	<p>2.</p>  <p>Hang the luminaire.</p>	<p>3.</p>  <p>AC220~240V</p> <p>Connect the cables. Brown - L, Blue - N, Yellow/Green - ground. Ensure waterproof treatment.</p>
--------------------------------------------------------------------------------------------------------------------------------------------------------	--------------------------------------------------------------------------------------------------------------------------	-------------------------------------------------------------------------------------------------------------------------------------------------------------------------------------------------------------------------------

DIMENSIONS



WIRING DIAGRAM



1-10 V Dimmable:



CE **IP65**

SOLIGHT

Solight Holding, s.r.o., Na Brně 1972, Hradec Králové 500 06, Česká republika.